


# Monte-matériaux Junior 77

Böcker



# Monte-matériaux incliné Junior 77

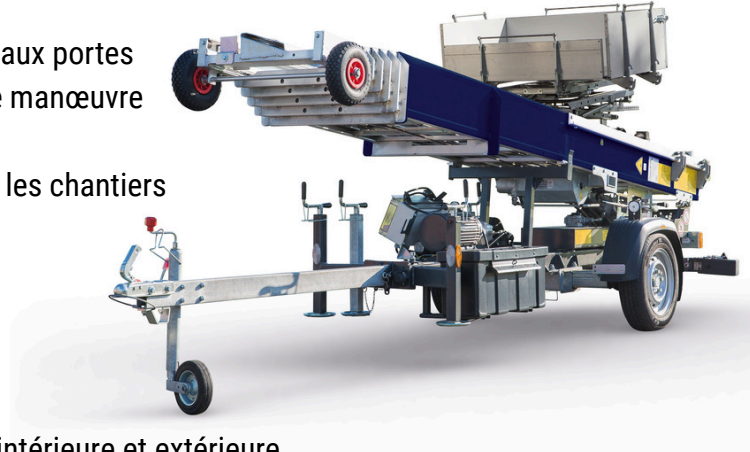
 **77 pi (23,5 m) de longueur de mât maximale**

 **550 lb (250 kg) de capacité de charge maximale**

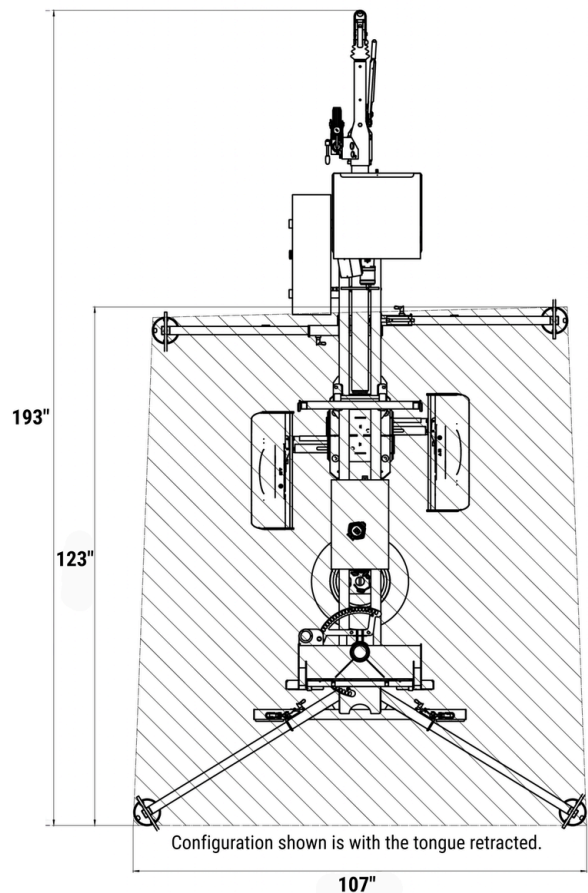
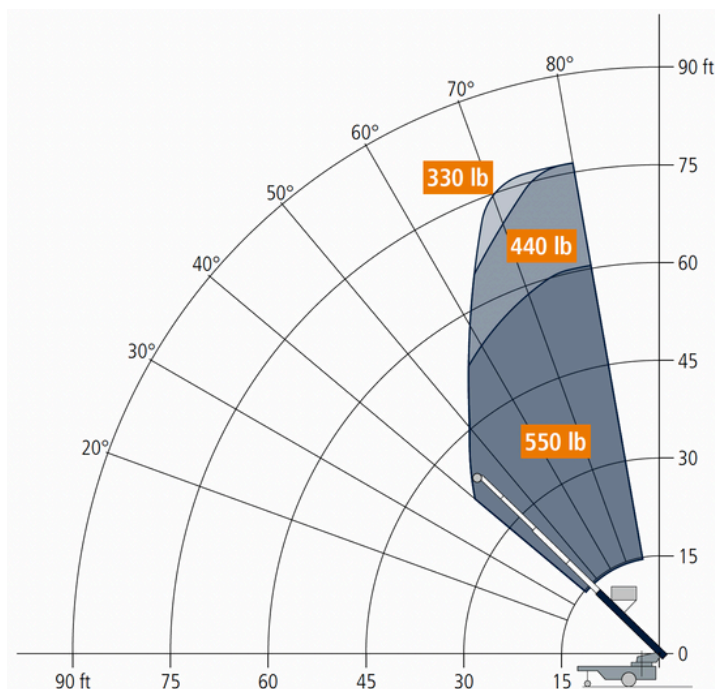
 **157 pi/min (48 m/min) de vitesse de levage**

## Données techniques:

- Monté sur remorque et remorquable par la plupart des véhicules grâce à un poids brut de seulement 3087 lb (1400 kg)
- Essieux ajustables pour un accès facile aux portails et aux portes
- Timon rétractable réduisant la longueur totale pour une manœuvre aisée dans les espaces restreints
- Châssis compact avec une petite empreinte, idéal pour les chantiers difficiles d'accès
- Montage rapide et facile par un seul opérateur
- Commandes conviviales pour une utilisation simple
- Conception nécessitant peu d'entretien
- Propulsé par un moteur à essence Honda GX390
- Moteur électrique optionnel permettant une utilisation intérieure et extérieure
- Construit pour durer avec des matériaux de haute qualité et une ingénierie allemande renommée
- Plusieurs plateformes de levage disponibles, incluant les plateformes horizontale, universelle, combinée (seau) et pour panneaux solaires



## Schémas:



# Accessoires pour monte-matériaux incliné

## Plateforme horizontale:

Plateforme spacieuse et plate avec parois latérales rabattables pour un chargement facile. La plateforme peut être pivotée et étendue vers le toit pour un déchargement plus sûr et plus facile. Choisissez la version standard ou haut de gamme.



## Plateforme universelle:

Plateforme polyvalente avec côtés articulés pour le transport de matériaux longs.



## Seau combiné:

Conçu pour le transport facile de matériaux en vrac ou de débris. Le seau se bascule automatiquement en haut du rail pour décharger son contenu.



## Plateforme solaire:

Plateforme conçue spécifiquement pour le levage de panneaux solaires, avec pince et coussinets en caoutchouc pour protéger les panneaux contre les dommages.





**ÉQUIPEMENTS  
CAM-EXPERT**

Distributeur Canadien Böcker



**Monte-matériaux sur remorque allant de 50 à 119 pi (15 à 36 m)**



MADE IN GERMANY

**Ventes dans l'Est du Canada: Équipements Cam-Expert**

**(450) 816-1100**

**[equipments@cam-expert.ca](mailto:equipments@cam-expert.ca)**

**[www.cam-expert.ca](http://www.cam-expert.ca)**

Équipements Cam-Expert est le distributeur canadien pour:

**Böcker Maschinenwerke GmbH** Lippestr. 69-73 DE-59368 Werne, Germany

[www.boecker.de/en](http://www.boecker.de/en)

**Böcker**  
MY WAY TO THE TOP